



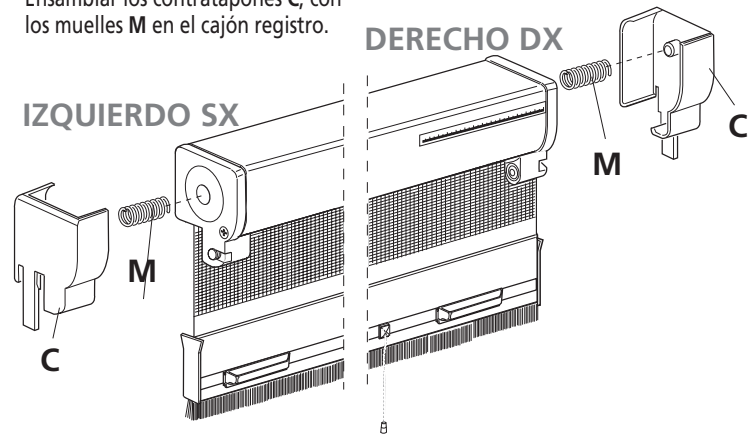
MOSQUITERA ENROLLABLE VERTICAL

INSTRUCCIONES DE MONTAJE

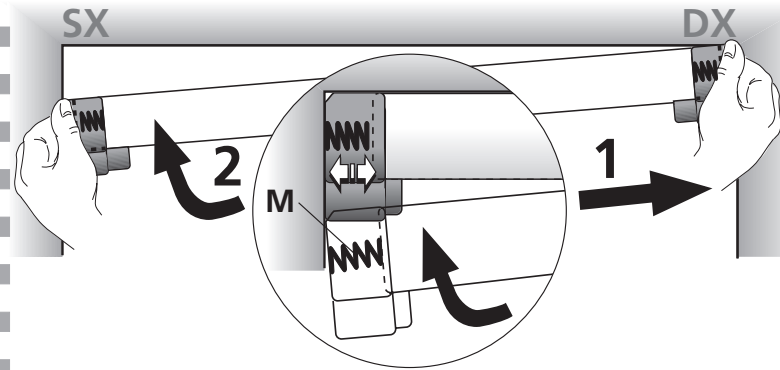
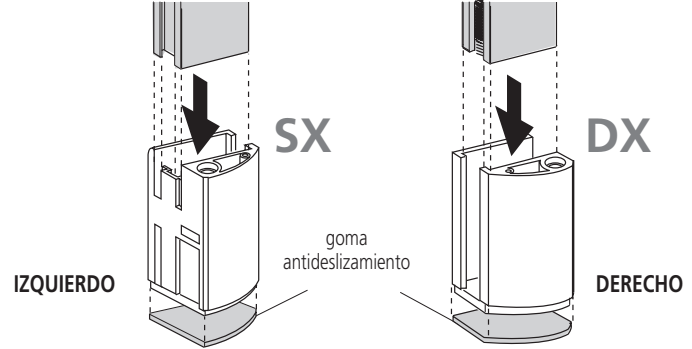


1 PREMONTAR LOS CONTRATAPONES E INSERIR EL CAJÓN REGISTRO EN EL HUECO DE LA VENTANA O PUERTA

Ensamblar los contratapones C, con los muelles M en el cajón registro.



2 INSERTAR LA GUÍA EN LOS TAPONES INFERIORES



3 INTRODUCIR LAS GUÍAS LATERALES EN EL CAJÓN REGISTRO

3A - Insertar en la parte trasera de la guía las piezas espesas que se suministran en el kit con la cinta adhesiva de doble cara (también suministrada en el Kit).

3B - Introducir las guías laterales (G) en el cajón registro.

3C - Bloquear el cajón registro y las guías laterales (G) con una llave allen e insertar los tapones (T).

ATENCIÓN!!
Si las paredes del hueco de la ventana o puerta donde queremos instalar la mosquitera son muy irregulares, se aconseja poner silicona en las guías laterales (ver punto 3D).

